

HILLCON



HILLCON HSCX900 GLS

- * *Makelaarlengte tot 57,76 meter*
- * *Voor heien van prefabpalen, buispalen en in de grond gevormde heien boorpalen.*
- * *Makelaar geschikt voor een boormoment tot 500 kNm*

SPECIFICATIES:

Motor	Type	Isuzu 6HK1X (TIER 3)
	Vermogen	212 kW (288 hp) bij 2000 tpm
	Max. Koppel	1125 N m / 1.500 tpm
	Brandstof tank	415 Liter
Makelaar	Max. makelaar lengte	50,7 meter
	Max. schoorstand voorover	18.5 graden (3:1)
	Max. schoorstand achterover	18.5 graden (3:1)
	Max. zijwaartse correctie	2.5 graden (20:1)
	Makelaar geleiding afmeting	720 x 120 x 60 mm
	Maximale uittrekkraft:	
	120 ton	op 8 parten bij 41,3 meter makelaar
	80 ton	op 8 parten bij 47,5 meter makelaar
	60 ton	op 8 parten bij 50,7 meter makelaar
Schuiftafel	Uitlading ingetrokken	4.000 mm
	Verstelling uitlading	1.000 mm
	Hoogte verstelling	750 mm onder normaal 450 mm boven normaal
Stempels	Afsteuning	ca. 4.665 mm t.o.v. draaikrans

Gewichten HSCX 900 GLS:

	Gewicht (kg) werkopstelling	Gewicht (kg) Transportopstelling	Opmerking
1 Basismachine	Ca. 61.000	Ca. 61.000	Zonder ballast of rijbalken
2 Rijbalken	19.500	19.500	2 x 9.750 kg
3 Contragewicht	30.055		
4 Makelaar delen	16.700		Excl. Transport stuk / incl. makelaar kop
5 Slot verstel cilinder	200	200	Cylinder om schoorstand te veranderen
6 Liftkooi / slede	400		
7 Achterbordes	1.650		Power pack frame
8 Extra lieren	2.500	2.500	3de / 4de / liftlier
Totaal	Ca. 131.910 kg	Ca. 83.200 kg	

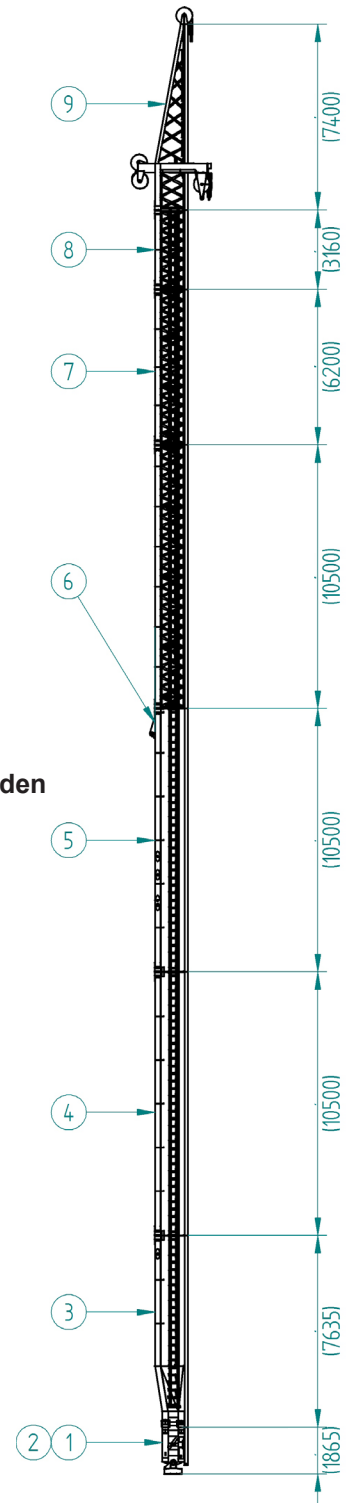
Totaal machine gewicht zonder powerpackframe, powerpack, boormotor/heiblok en paal of buis.

Vakwerk voor trillen en prefab

Vakwerk makelaar secties	hoogte (m)	Gewicht (kg)
1 Voetplaat	0,435	500
2 Voetstuk	1,430	900
3 Transport stuk	7,635	2.900
4 mak. 1ste deel	10,500	3.100
5 mak. 2e deel	10,500	3.100
6 mak. 3e deel	10,500	3.100
7 mak. 4e deel	6,200	1.850
8 mak. 5e deel	3,160	950
9 puntkop vakwerk	7,400	3.200
10 Totaal	57,760 meter	19.600 kg

Overige specificaties makelaar:

- Inclusief puntkop.
- Makelaar voetstuk met scharnierpunten cilinder voor passe partout. Exclusief paalarmen
- Liftgeleiding over gehele makelaarlengte.
- Leidingwerk op transport stuk, 1e makelaar deel en 2e makelaar deel. 2 x 2" pers / retour en 1¼" leikleding. (SEA 38S 6000 PSI aansluiting).
- Afstand tussen voorkant makelaar en hart hamer kan worden gekozen tussen 570mm en 800mm.

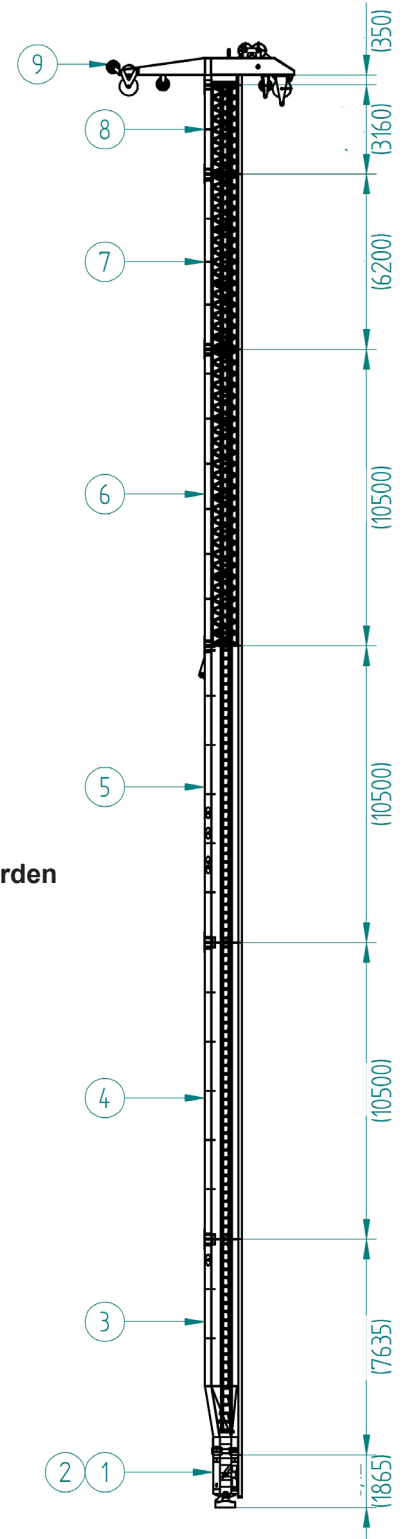


Box / Vakwerk makelaar voor boor, vibro en prefab

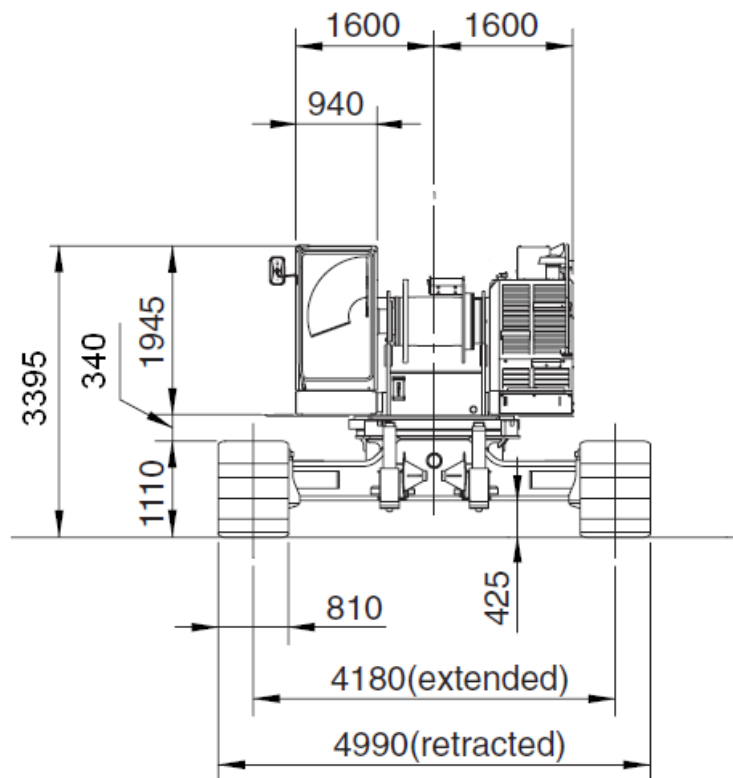
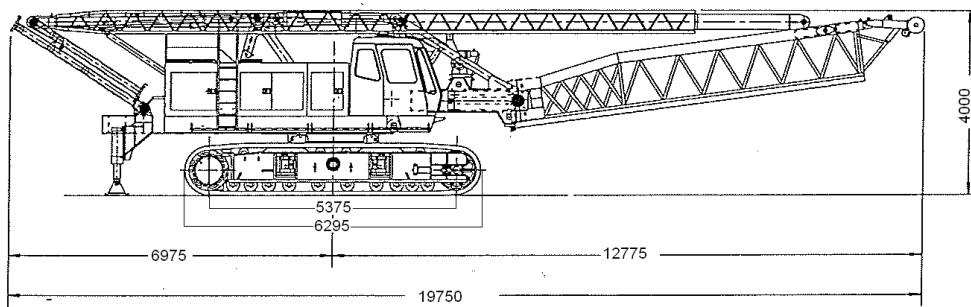
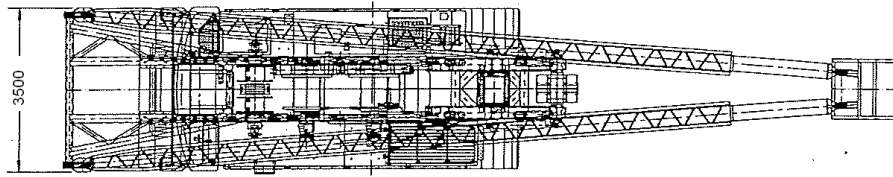
Box / vakwerk makelaar secties	Hoogte (m)	Gewicht (kg)
1 Voetplaat	0,435	500
2 Voetstuk	1,565	900
3 Transport stuk	7,500	3.550
4 mak. 1ste deel	10,500	4.550
5 mak. 2e deel	10,500	4.950
6 mak. 3e deel	10,500	3.100
7 mak. 4e deel	6,200	1.850
8 mak. 5e deel	3,190	950
9 Trekkop box/vakwerk	0,350	3.840
10 Totaal	50,74 meter	24.190 kg

Overige specificaties makelaar:

- Inclusief trekkop
- Makelaar voetstuk met scharnierpunten cilinder voor passe partout. Exclusief paalarmen
- Liftgeleiding over gehele makelaarlengte.
- Leidingwerk op transport stuk, 1e makelaar deel en 2e makelaar deel. 2 x 2" pers / retour en 1 1/4" leleiding. (SEA 38S 6000 PSI aansluiting).
- Afstand tussen voorkant makelaar en hart hamer kan worden gekozen tussen 570mm en 800mm.



HILLCON



Lieren		Kabel diameter (Standaard)	Afgestelde reep kracht	Max. reep-kracht	Parten
1	Hoofdlier	26 mm	196 kN	196 kN	2
2	Hulplier	26 mm	150 kN	196 kN	8
3	3de lier	20 mm	80 kN	80 kN	2
4	4de lier	14 mm	30 kN	30 kN	2
5	Liftlier	10 mm	8 kN	0.8 t	1
6	Oprichtlier	22.4 mm	125 kN	156 kN	12

Plaatsing van de lieren:

- | | | |
|----|-------------|--------------------------------|
| 1. | Hoofdlier | Naast cabine op basisframe |
| 2. | Hulplier | Achter hoofdlier op basisframe |
| 3. | 3de lier | tussen hoofd- en hulplier |
| 4. | 4de lier | op Bracket |
| 5. | Lift lier | op Bracket |
| 6. | Oprichtlier | Achter hulplier op basisframe |

